

邵阳职业技术学院

毕业设计

产品设计	工艺设计	方案设计
		√

设计题目: 邵阳市某公司办公楼设计

学生姓名: 谢湘阳

学 号: 20181031116

系 部: 建筑工程系

班 级: 建筑 1181 班

指导老师: 张倬玮

二 0 二 一 年 六 月 六 日

图 纸 目 录

序 号	图 别	图 号	图 纸 名 称	备 注
1	建施	01/9	设计说明 做法说明 门窗表	
2	建施	02/9	总平面图	
3	建施	03/9	底层平面图	
4	建施	04/9	二-四层平面图	
5	建施	05/9	1轴-14轴立面图	
6	建施	06/9	14轴-1轴立面图	
7	建施	07/9	H轴-A轴剖面图	
8	建施	08/9	楼梯详图	
9	建施	09/9	细部构造图	

施工说明

(一) 设计依据:

1. 毕业设计任务书
2. 用地总地图及规划图
3. 国家现行的有关工程设计规范规程, 标准执行
4. 工程地质勘探报告: 淮安市建筑设计研究院有限公司(K-2005-040)

(二) 设计内容:

1. 建筑施工图
2. 本工程建筑面积 :3559.68平方米
3. 本工程耐火等级二级, 按抗震烈度7度设防, 工程设计耐久年限为50年

(三) 本工程设计室内地坪标高±0.000高出室外地面450mm。

(四) 本工程图示尺寸, 除标高以米为单位外, 其余均以毫米为单位。

(五) 本图设计所采用的标准图, 通用图等, 不论选用局部节点或全部详图均应按照所选用图集的有关节点和施工说明整体配合施工。

(六) 本工程所用材料规格, 施工要求及验收规范等未注明者, 均须按《建筑安装工程施工及验收规范》执行。

(七) 墙体和混凝土施工前, 应按各专业图纸设计要求, 配合做好, 各预埋件、水电管线和设备设施的预留孔洞、管井的预留施工, 并按施工规范做好防潮处理, 严禁构件成形后凿洞。

(八) 本工程外粉刷, 详见立面标注, 图纸无特别注明时, 勒脚、窗台、雨蓬、踢脚线等粉刷均用1:2水泥砂浆粉底面。

(九) 本建筑物的主要内外墙粉刷详见做法说明, 其余零星粉刷除平立面图中已注明外, 做法为: 窗台面、檐沟、女儿墙压顶的露天面、屋面分水线及所有滴水线均用10厚1:3水泥石灰砂浆打底扫毛, 8厚1:2水泥砂浆粉面。

(十) 所有外门洞框边和门洞外墙周边, 设100宽水泥砂浆粉门套, 做法同上述零星粉刷。

(十一) 本工程门框安装于墙身位置, 同门扇开启方向墙面平, 门垛尺寸图中无标注时, 按门扇靠边的砣柱边为准。无砣柱时按靠门边最近距墙轴线250处为准。窗框安装于墙中, 外窗台向外汛水坡为1/10, 外窗框周边应用密封胶嵌实, 不得渗漏水。

(十二) 落水管采用白色100UPVC管及配套水落口, 强度及壁厚应满足规范要求。

(十三) 木门窗: 清油打底二度, 面漆两度, 内门、窗及外门窗内侧面颜色均为乳白色, 外门窗外面颜色为棕黄色, 全璃门为12厚浮发玻璃, 落地窗用8厚玻璃, 其余半玻门及窗玻璃为5厚玻璃。(均采用浮发玻璃)

(十四) 靠墙落地木构件, 预埋木砖, 满涂水柏油两度防腐。

(十五) 室外生活污水池, 化粪池、排水沟等砌筑时, 砖块必须先浸水, 头缝砂浆要求灌满, 平缝砂浆必须密实, 内外均用防水水泥砂浆粉刷, 12厚1:2.5水泥砂浆打底, 8厚1:2水泥砂浆粉面(底、面砂浆均掺5%防水剂)

(十六) 本建筑外墙四周地面, 图面无标注时做600宽混凝土散水, 做法详见9508-3/39。

(十七) 设地漏的房间, 其楼面作0.5%的坡度向地漏, 并在地漏四周500范围内放坡至1%, 地漏位置仅作参考。

(十八) 建筑节能技术措施: 外围护墙体, 女儿墙, 屋面等处均采用ZL胶粒聚苯颗粒外保温系统, 做法参见J16-2003(一)(保温材料可用同等性能材料替代)

做法说明

类别	名称	类别	做法及说明	备注
1	楼地面	大理石楼地面	10厚面层大理石, 15厚水泥砂浆打底 100厚现浇钢筋混凝土板 10厚混合砂浆	除卫生间外所有地面
		地砖地面	8厚地面楼面, 干水泥擦缝 撒素水泥面(撒适量清水) 6厚1:1干硬性水泥砂浆结合层 刷素水泥砂浆结合层一道 20厚C20细石混凝土 聚氨酯三遍涂膜防水层厚1.5~1.8 20厚1:3水泥砂浆, 粉平抹光 60厚C10混凝土随捣随抹 100厚现浇混凝土楼板	卫生间地面
2	内墙	水泥踢脚、台度	8厚1:2.5水泥砂浆, 压实抹光 12厚1:3水泥砂浆打底现浇钢筋混凝土楼板	所有内墙面(150高)
		混合砂浆粉面	刷(喷)白色内墙涂料二度 5厚1:0.3:3水泥石灰砂浆粉面 15厚1:1:6水泥石灰砂浆打底扫毛	卫生间外所有内墙面
		瓷砖墙面	5厚瓷磚白水泥浆擦缝 6厚1:0.1:2.5水泥石灰膏砂浆结合层 12厚1:3水泥砂浆打底	卫生间内满贴
3		水泥护角线	粉面同墙面 15厚1:2.5水泥砂浆每边宽40、高2000护角线	所有内墙阳角
4	外墙1	外墙漆墙面	南, 北墙墙体粉刷做法。 水刷石外墙面 240KP1墙体。20厚RE-11型内墙。 东, 西墙墙体粉刷做法。 水刷石外墙面 1:1:6水泥混合砂浆8厚粉面, 12厚粉底。	详见立面标注
5	屋面	刚性防水屋面	30厚C20细石混凝土 SBS改性沥青防水层 20厚水泥砂浆找平 60厚水泥石灰焦渣砂浆3%找平 80厚矿渣水泥保温层 100厚现浇钢筋混凝土板 10厚混合砂浆抹灰	平屋面

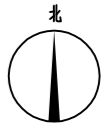
门窗表

类别	门窗编号	洞口尺寸	数量	图集名称	备注
木门	M1	2400x1000	59	苏J73-2	
木门	M2	2400x800	16	苏J73-2	
木门	M3	2400x1800	19		
玻璃门	M4	3100x3600	1		
塑钢窗	C1	2700x2100	134	苏J002-	平开窗
塑钢窗	C2	2100x2100	8	2000《塑钢门窗图集》	平开窗
塑钢窗	C3	1500x2100	6		平开窗

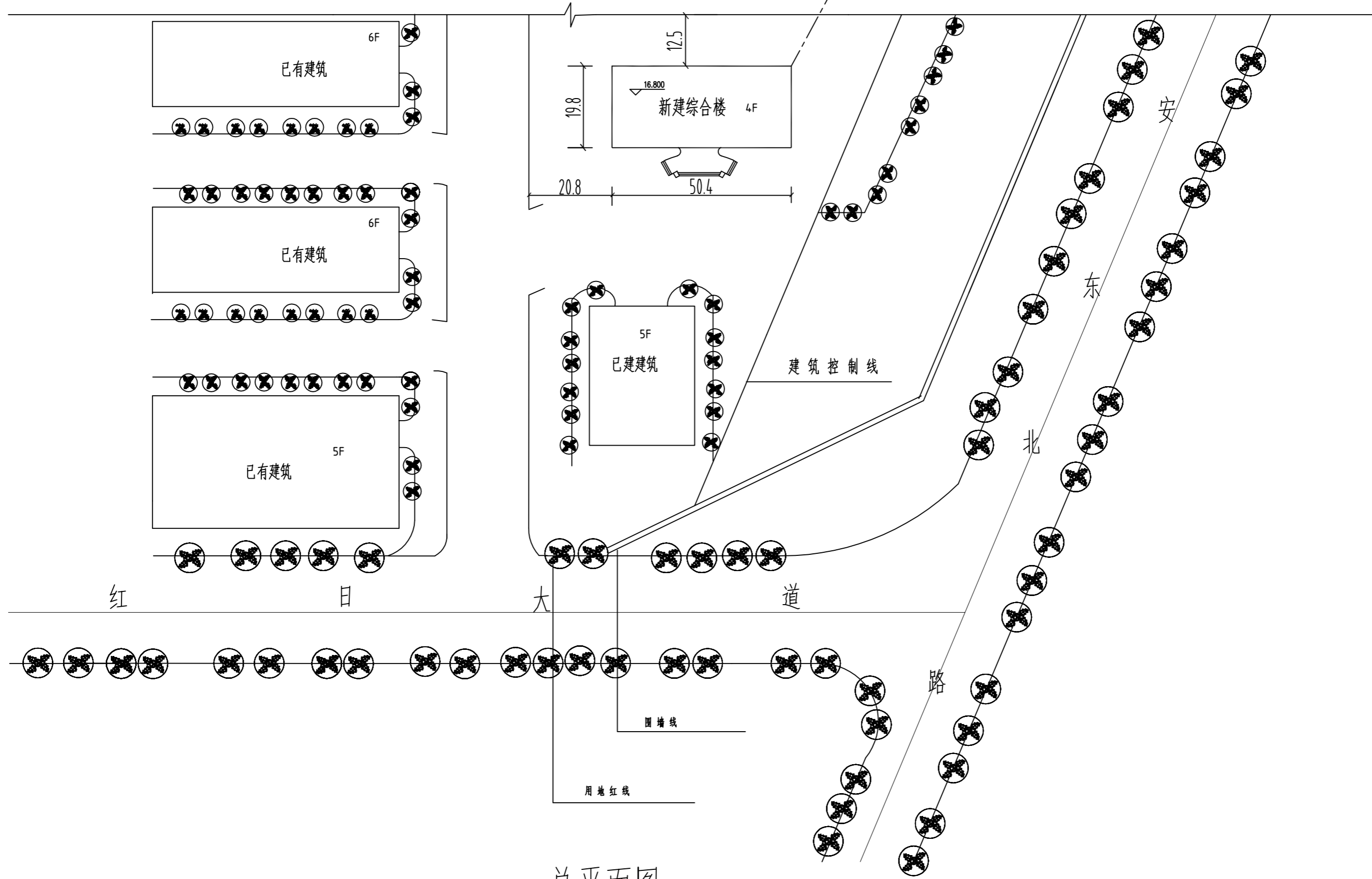
卫生间做法一览表

序号	类别	图集名称	备注
1	地面地漏	参见苏J9506-1/11	
2	楼面地漏	参见苏J9506-2/11	
3	厕所隔断	参见苏J9506-1/21	1800高(纤维板改细木工板)
4	蹲便器安装(楼面)	参见苏J9506-5/11	
5	小便器	参见苏J9506-11	
6	洗脸盆、高水箱安装	参见苏J9506-12	
7	大理石面板		距地800高

邵阳职业技术学院		工程名称	邵阳市某公司办公楼		
姓名	谢湘阳	图纸名称	建筑设计说明	图号	01

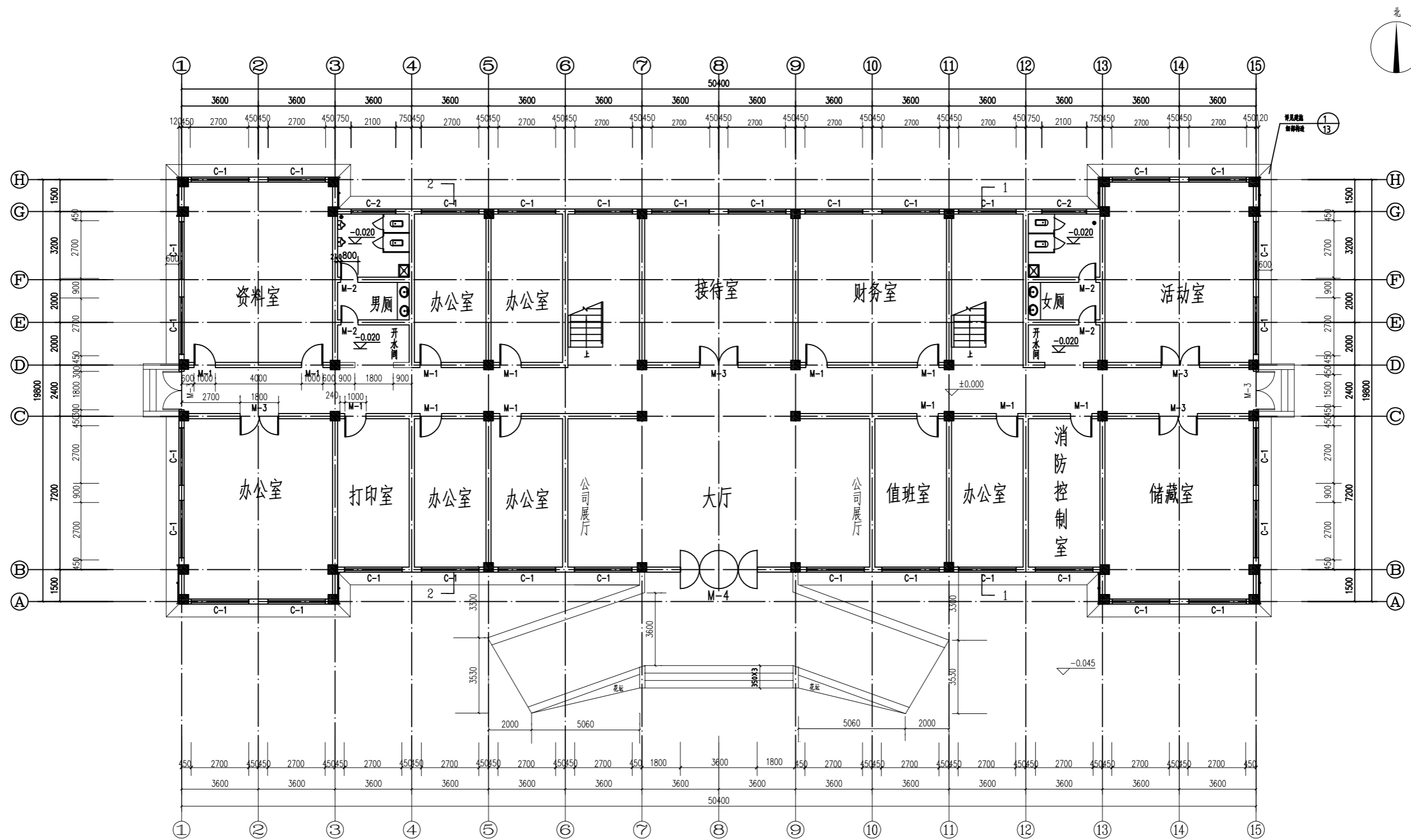


X=76572
Y=27110



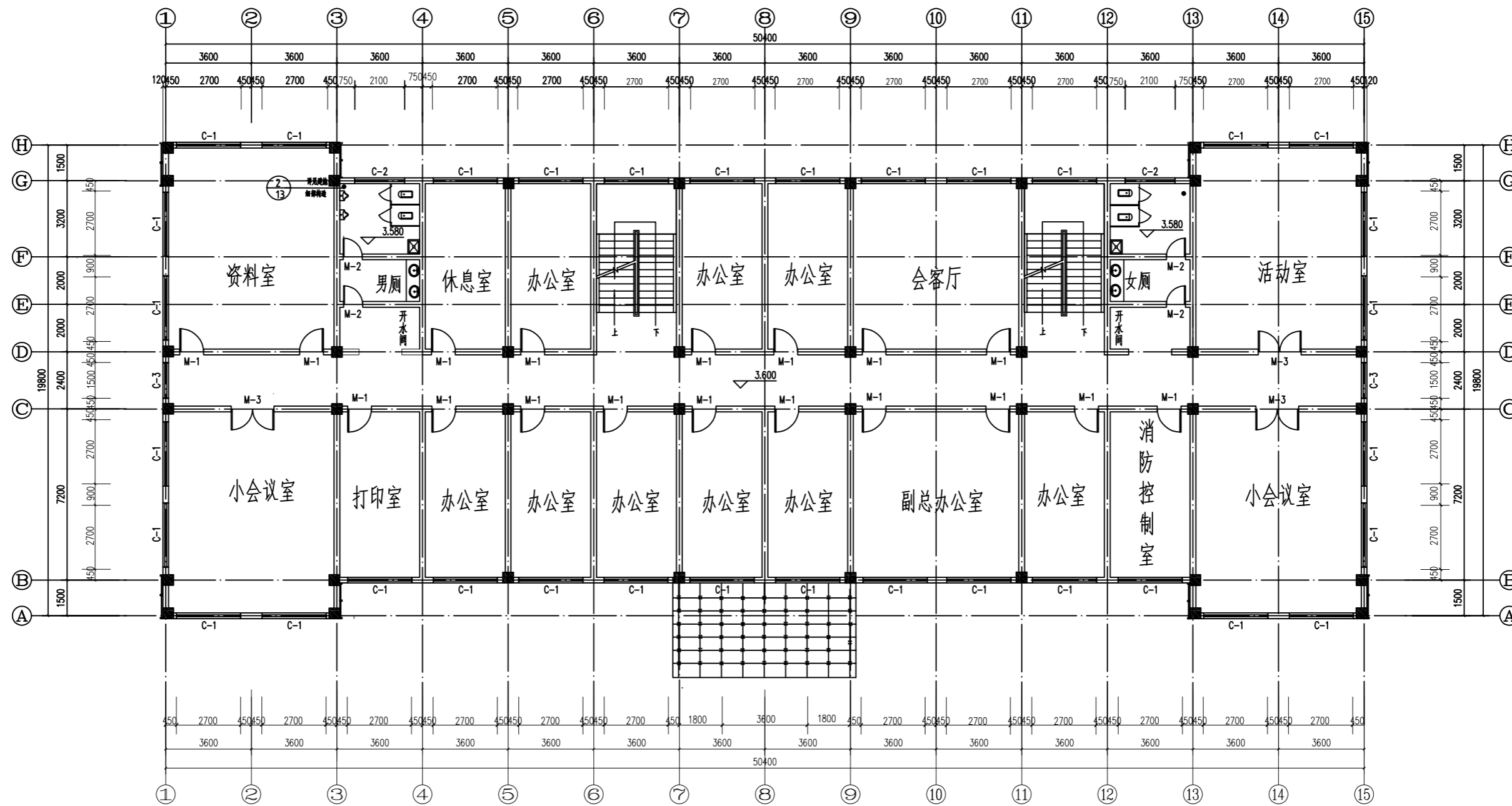
总平面图 1:500

邵阳职业技术学院		工程名称	邵阳市某公司办公楼	
姓名	谢湘阳	图纸名称	总平面图	图号 02



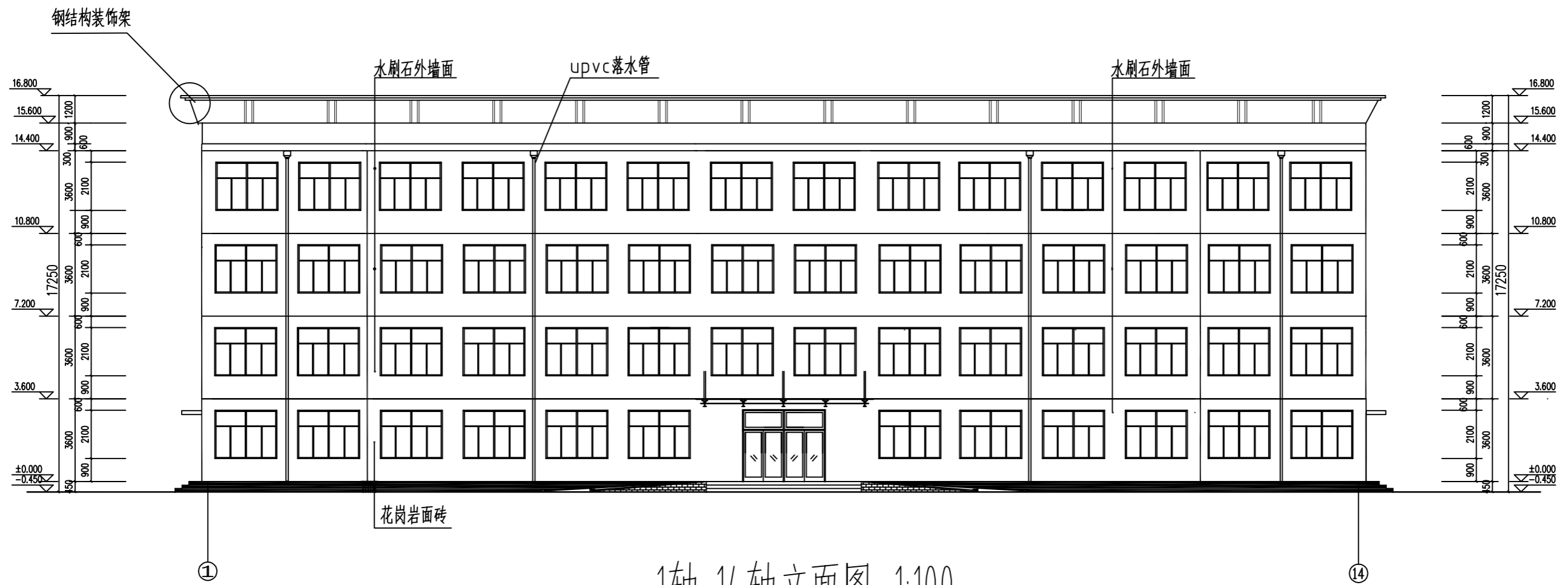
底层平面图 1:100

邵阳职业技术学院		工程名称	邵阳市某公司办公楼	
姓名	谢湘阳	图纸名称	底层平面图	图号 03



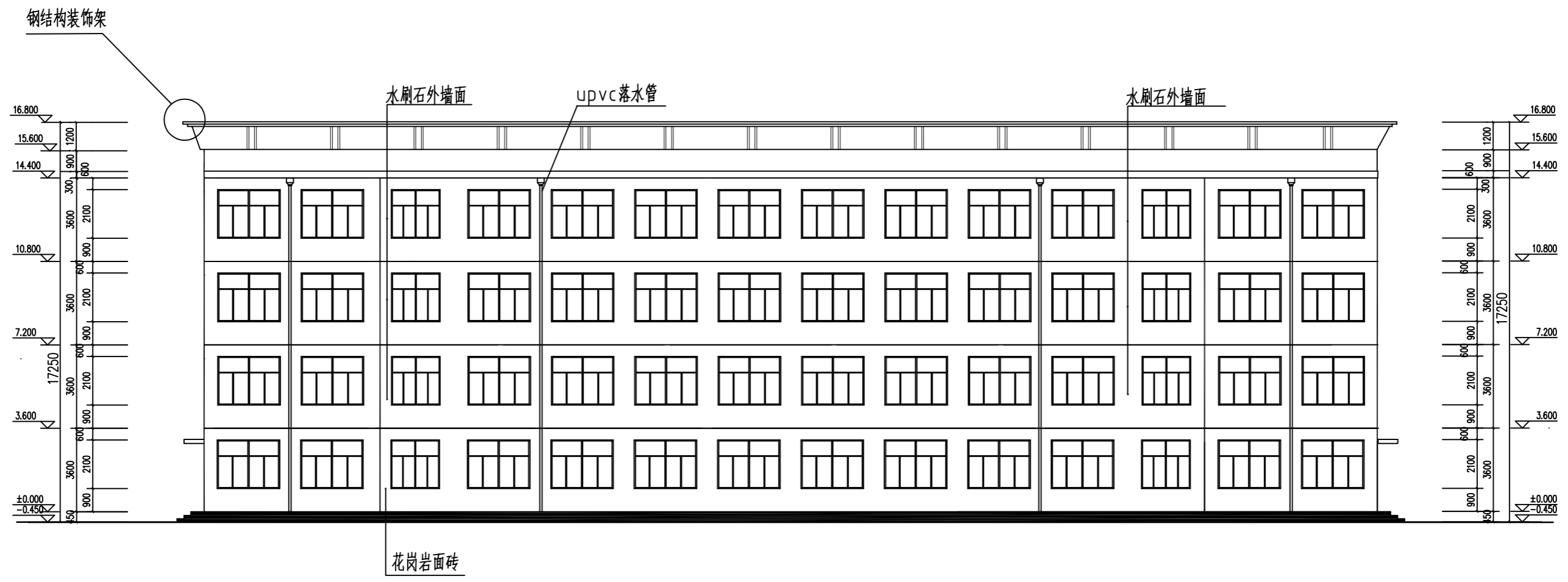
二-四层平面图 1:100

邵阳职业技术学院		工程名称	邵阳市某公司办公楼	
姓名	谢湘阳	图纸名称	二-四层平面图	图号 04



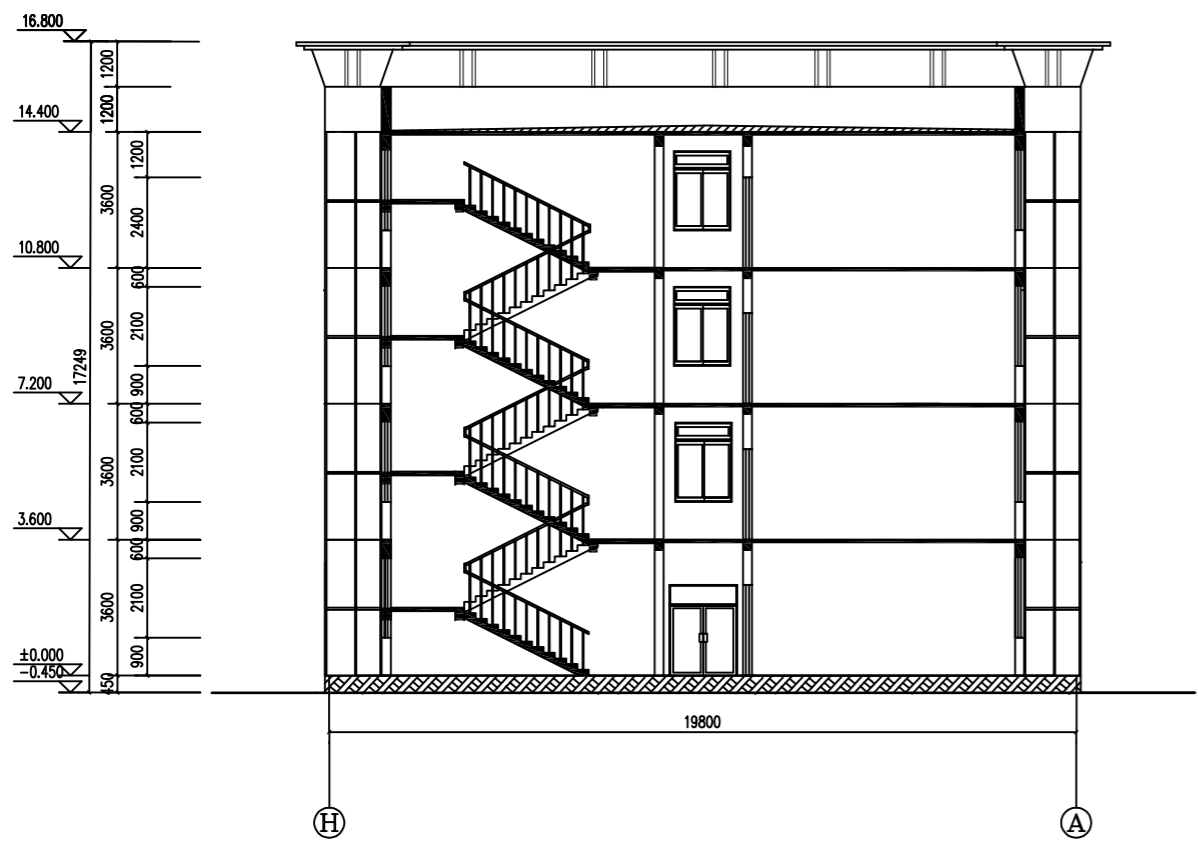
1轴-14轴立面图 1:100

邵阳职业技术学院		工程名称	邵阳市某公司办公楼	
姓名	谢湘阳	图纸名称	1轴-14轴立面图	图号 05

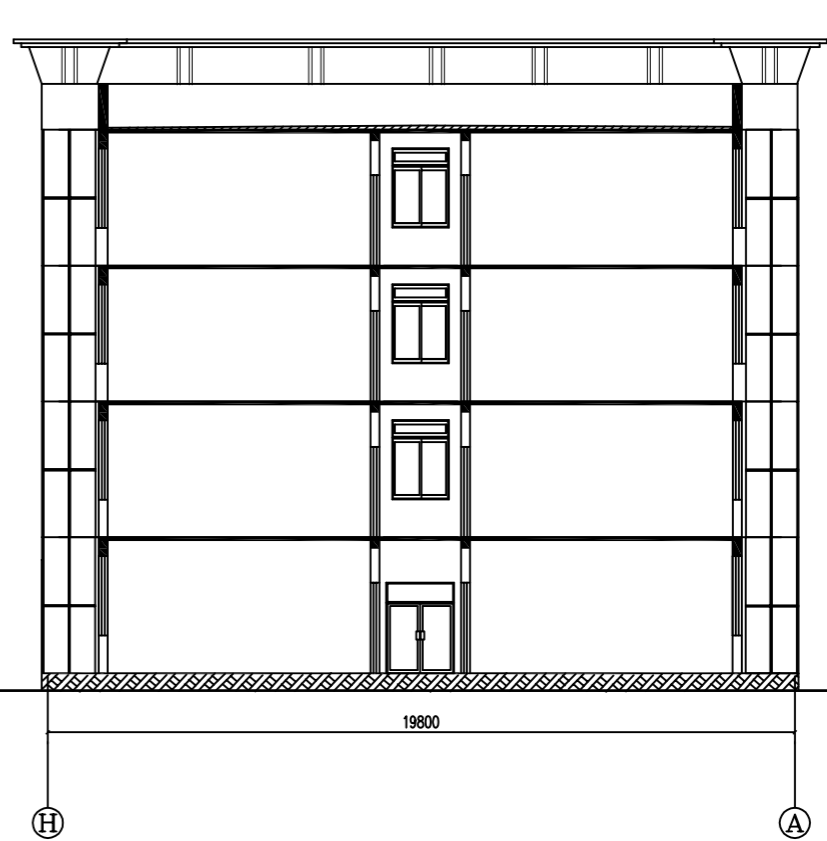
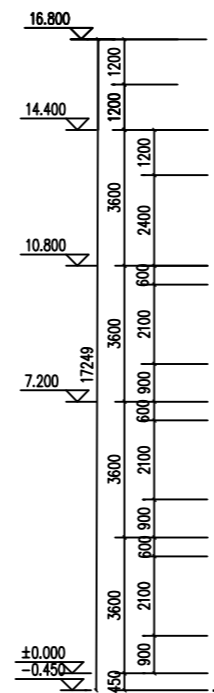
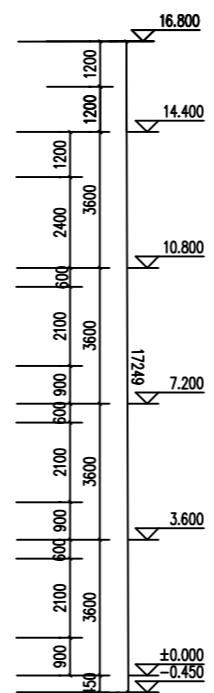


14轴-1轴立面图 1:100

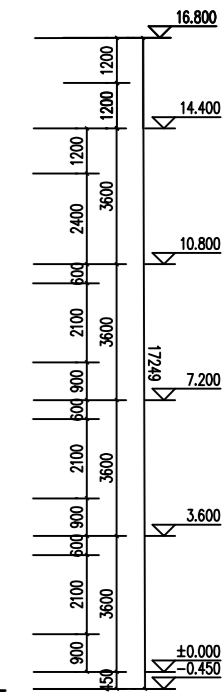
邵阳职业技术学院		工程名称	邵阳市某公司办公楼	
姓名	谢湘阳	图纸名称	14轴-1轴立面图	图号 06



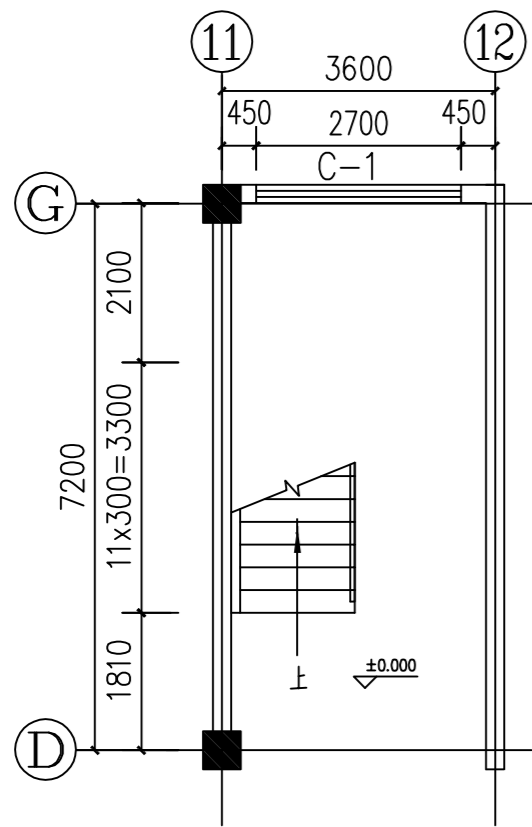
H轴-A轴剖面图 1:100



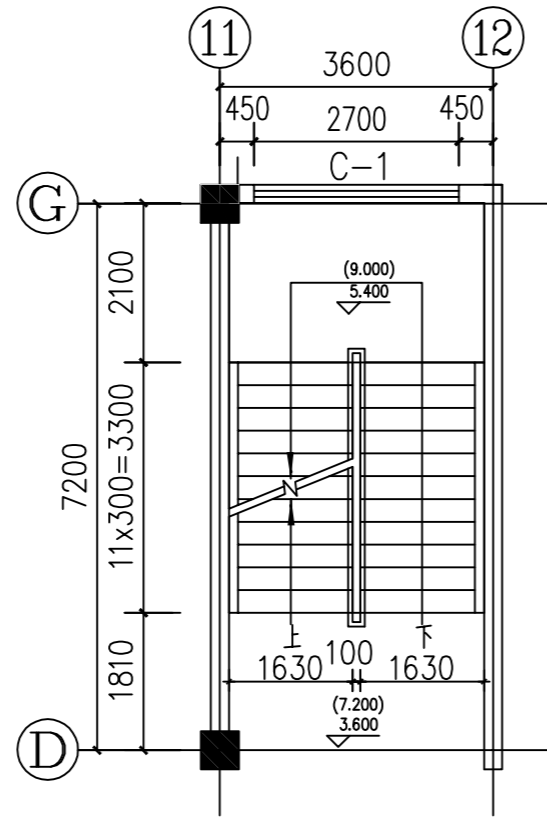
H轴-A轴剖面图 1:100



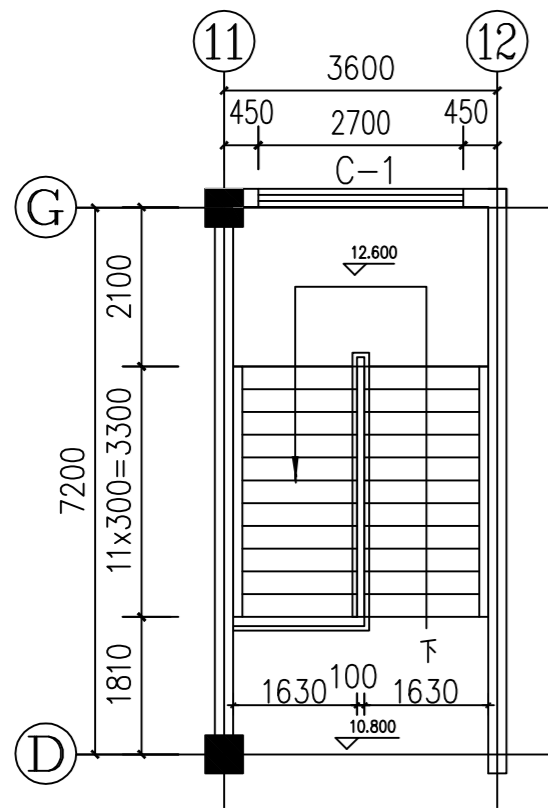
邵阳职业技术学院		工程名称	邵阳市某公司办公楼	
姓名	谢湘阳	图纸名称	H轴-A轴剖面图	图号 07



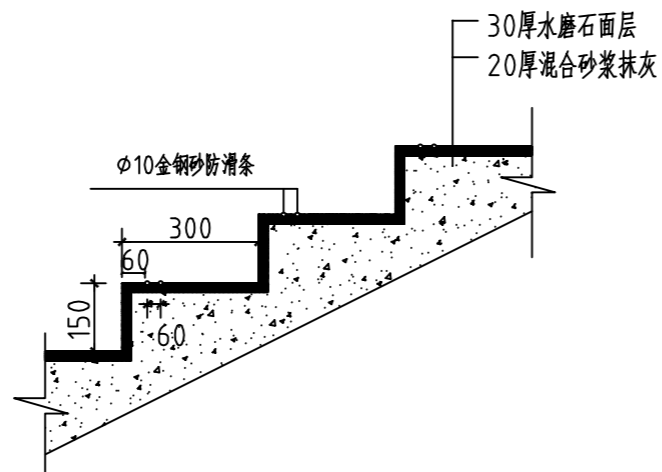
底层楼梯平面图 1:50



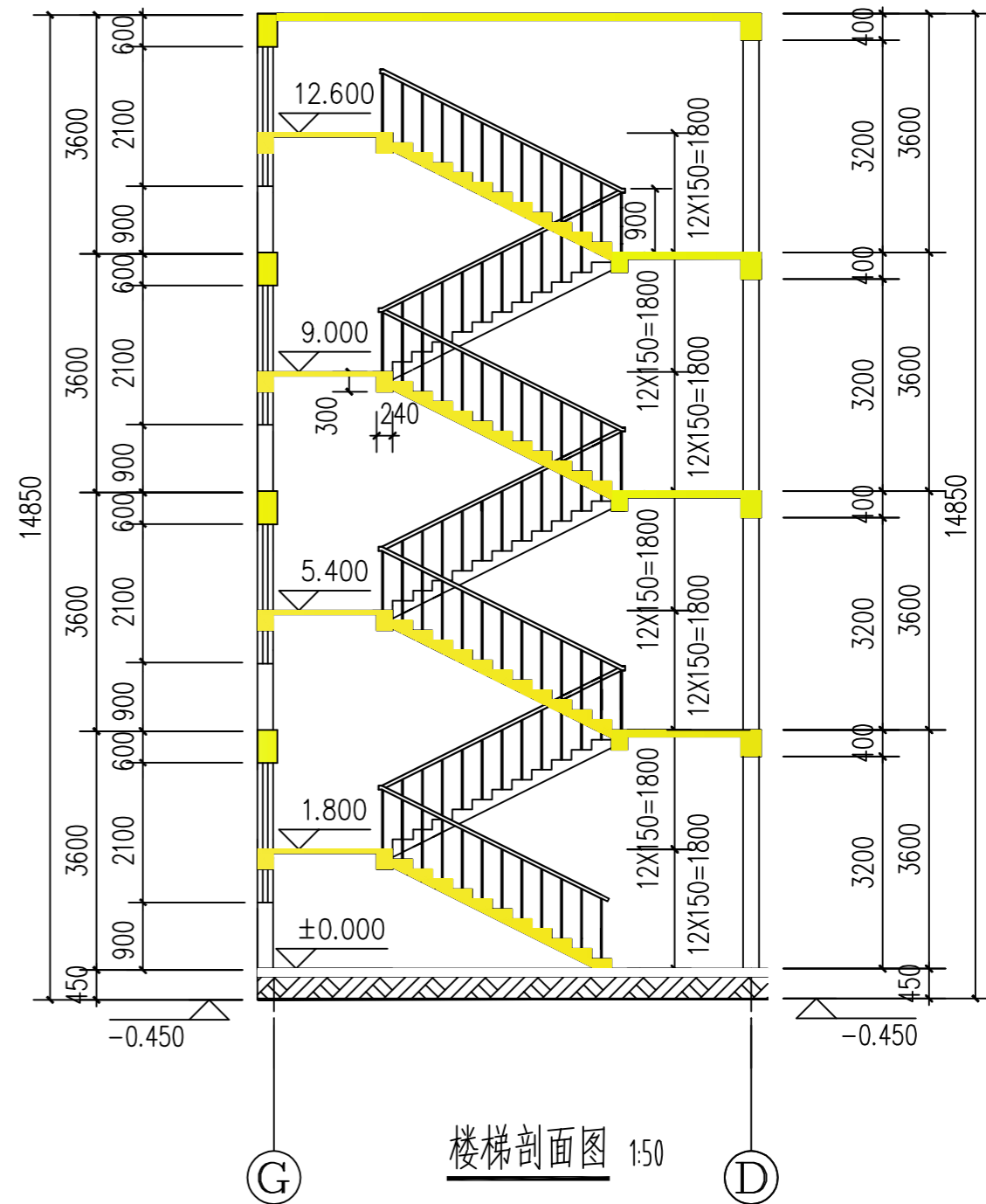
二, 三层楼梯平面图 1:50



四层楼梯平面图 1:50



楼梯踏步详图 1:25



楼梯剖面图 1:50

邵阳职业技术学院		工程名称	邵阳市某公司办公楼	
姓名	谢湘阳	图纸名称	楼梯详图	图号 08

